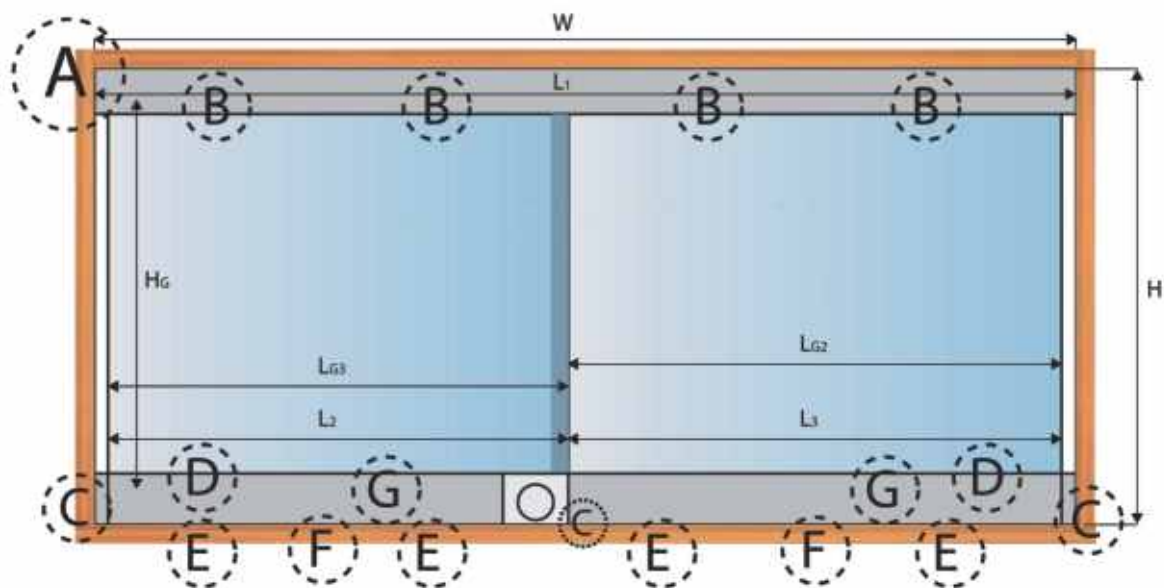




СИСТЕМЫ РАЗДВИЖЕНИЯ

СИСТЕМА РАЗДВИЖНЫХ СТЕКЛЯННЫХ ДВЕРЕЙ, "SISO"



Пример заказа
СИСТЕМЫ РАЗДВИЖЕНИЯ ДЛЯ СТЕКЛЯННЫХ ДВЕРЕЙ:

- A — верхняя направляющая
- B — уплотнитель для верхней направляющей
- C — заглушка для нижней направляющей
- D — профиль-уплотнитель для стекла к нижней направляющей
- E — ролик механизма раздвижения
- F — нижняя направляющая
- G — H-образный профиль для стекла

Расчет размера стекла:

$$L_1 = W \text{ мм}$$

$$L_2 = L_1 / 2 + 30 \text{ мм}$$

$$L_3 = L_1 / 2 \text{ мм}$$

$$H_G = H - 25 \text{ мм}$$

$$L_{G2} = L_3 - 2 \text{ мм}$$

$$L_{G3} = L_2 - 1 \text{ мм}$$

Верхняя направляющая, двойная для стекла



артикул	цвет	длина, мм	упаковка, шт
22.26.010	алюминий	2000	50

Нижняя направляющая, двойная для стекла



артикул	цвет	длина, мм	упаковка, шт
22.26.030	алюминий	2000	50

H-образный профиль, для стекла



артикул	цвет	длина, мм	упаковка, шт
22.26.020	алюминий	2000	50

Прозрачный профиль для верхней направляющей



артикул	цвет	длина, мм	упаковка, шт
22.26.070	прозрачный	25	100

ДЛЯ РАЗДВИЖНЫХ ФАСАДОВ

Профиль-уплотнитель для стекла



артикул	цвет	длина, мм
22.26.060	серый	100

Ролик для механизма раздвижения стеклянных дверей



артикул	цвет	длина, мм
22.26.040	хром	200

Заглушка для стеклянных раздвижных дверей



артикул	цвет	длина, мм
22.26.050	алюминий	250

Замок для стекла



артикул	цвет	материал
14.09.420-1	хром	сталь

Верхний профиль для двойной двери



артикул	цвет	длина, мм	упаковка, шт
F1-06	алюминий	3000	50

Нижний профиль для двойной двери



артикул	цвет	длина, мм	упаковка, шт
F1-05	алюминий	3000	50

Комплект роликов для одной двери к алюминиевому профилю



артикул	цвет	упаковка, шт
KR-1	алюминий	50

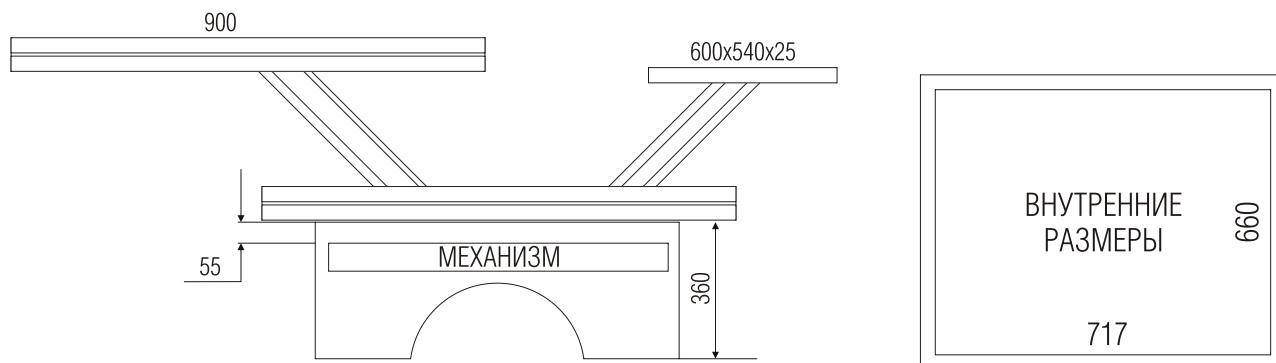


МЕХАНИЗМЫ РАЗДВИЖЕНИЯ СТОЛОВ

Фараон с доводчиком

Механизм для стола-трансформера “из журнального в обеденный” имеет диапазон подъема 330 мм.

Детали из ДСП/МДФ легко раскраиваются и собираются.



артикул

FTL-33G

Опора для фараона, регулируемая торцевая



артикул

СУ-210

цвет

черный

материал

пластик

Петля для столешницы



артикул

FH-264

цвет

бронза

материал

металл

FH-264

бронза-антик

металл

FH-264

латунь

металл

FH-264

латунь-антик

металл

FH-264

никель

металл

FH-264

черный

металл